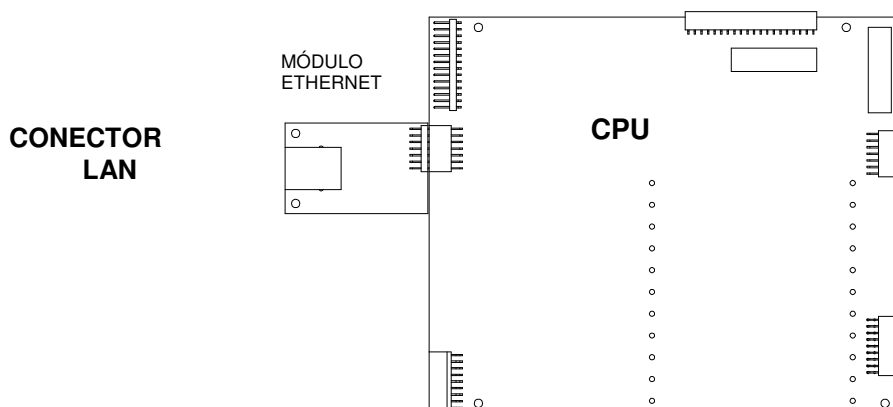


PORTUGUÊS

O módulo de interface de rede permite a ligação entre um PC e as centrais FAP500, através de LAN IEEE 802.3 (Ethernet). O módulo deve ser instalado no conector da CPU e fixado por 2 parafusos fornecidos.



Existe uma porta LAN para conexão com a rede.

A ligação da placa de rede deve ser feita com a central desligada.

Ao religar a alimentação, a central irá reconhecer o módulo e já poderá realizar as configurações dos parâmetros de rede local, conforme especificado no manual de programação da central.

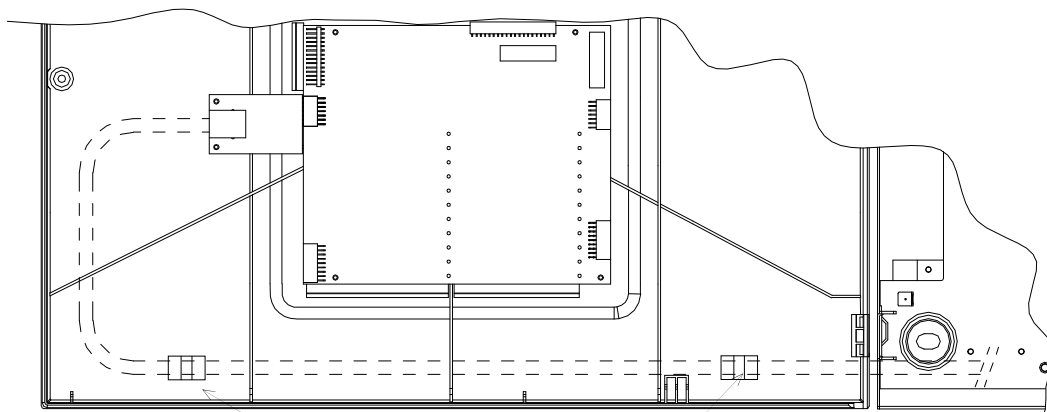
O endereço MAC-ADDRESS está em uma etiqueta no próprio equipamento e tem o seguinte formato: XXX.XXX.XXX.XXX.XXX.XXX

CARACTERÍSTICAS TÉCNICAS:

Alimentação.....	5 V—
Consumo.....	150 mA
Consumo máx.....	200 mA
Velocidade.....	10/100 Mbit/s auto-configuração
Padrão.....	IEEE 802.3

O cabo LAN deve ser fixado dentro da central da seguinte maneira.

Veja na figura abaixo:



FIXAR COM FITA ABRAÇADEIRA ADESIVA
MOD: RICHCO FHT-2A-RT



Atenção: Realizar a operação com a central desligada.



ELKRON
Tel. +39 011.3986711 - Fax +39 011.3986703
Milano: Tel. +39 02.334491- Fax +39 02.33449213
www.elkron.com – mail to: info@elkron.it

ELKRON è un marchio commerciale di **URMET S.p.A.**
ELKRON is a trademark of **URMET S.p.A.**
ELKRON es una marca registrada de **URMET S.p.A.**
Via Bologna, 188/C - 10154 Torino (TO) – Italy
www.urmet.com