



MS-701  
Acionador manual  
de ação única

MS-710U  
Acionador manual de  
dupla ação

## Descrição

A Série de Acionadores Manuais MS-700 da Mircom fornece comunicação de incêndio por ativação manual. Em alta qualidade, os acionadores manuais de metal fundido estão disponíveis tanto em uma ou em duas configurações de ações com contatos SPST e régua de bornes de conexão. O contato normalmente aberto se fecha quando o acionador manual estiver ativado, de valor de 1 A, 30 Vcc. Os contatos são banhados a ouro para evitar corrosão.

A Série de Acionadores Manuais MS-700 está disponível em várias configurações diferentes como também com uma ou duas alavancas de ação.

O MS-701 é um acionador manual de ação única, de único estágio. O Modelo MS-710 é um acionador manual de único estágio e duas ações. O MS-702 (dois estágios) é similar ao MS-701 (um estágio) exceto por ele conter adicionalmente um contato normal aberto de alarme geral. Por razões de segurança, a chave alarme geral só é acessível após a alça ser puxada. Uma chave especial é fornecida com cada unidade.

Todos os modelos estão disponíveis com chaves de reset, os bornes dos terminais são contatos banhados a ouro SPST e fechaduras e chaves CAT-30. A unidade é montada em uma caixa de conexão simples padrão, caixa de superfície de metal BB-700 da Mircom ou em uma caixa resistente ao tempo BB-700WP.

A Série de Acionamento Manual MS-700U está certificada para aplicações externas quando usada com o BB-700WP.

## Características

- Um ou dois modos de operação
- Modelos com um ou dois estágios
- Chave de reinicialização
- Borne de terminais
- Contato banhado a ouro
- Contatos auxiliares opcionais
- Acabamento de esmalte vermelho de alto brilho
- Pino de travamento em plástico
- Montado em caixa de conexão simples padrão, caixa de superfície de metal BB-700 da Mircom ou caixa resistente ao tempo BB-700WP

## Funcionamento

A Série MS-700 é ativada ao puxar a alça da parte da frente do acionador. A unidade é reinicializada abrindo-se a estação com a chave colocando a alça na posição vertical normal rearmando o acionador. Nos dois modelos de operação, a barra de empurrar gira permitindo que a alça seja manuseada com uma mão em um só movimento. A MS-702 (versão de dois estágios) também fornece um interruptor que é acessível após a alça ser puxada. A operação do interruptor, quando conectado a um circuito de alarme geral separado, irá iniciar o segundo estágio de um sistema de sinalização de dois estágios.

## Especificações

A estação manual será da Série MS-700 da Mircom. A unidade deve ser construída em metal fundido de alta qualidade e com acabamento em esmalte vermelho para fornecer identificação rápida. Puxando a alça deve iniciar a operação imediata do circuito de ativação de alarme. Além disso, os acionadores instalados em um sistema de dois estágios virá equipado com um interruptor de chave interna projetado para operar o segundo estágio do circuito de inicialização de alarme. Todas as estações de alarme de incêndio manual devem ser instaladas para cumprir com o conjunto de Normas Brasileiras da NBR 17240 para instalações de sistemas de alarme de incêndio.



MEA  
approved

S7005 S7005 7150-1477:128 313-97-E

**CATÁLOGO NÚMERO**

**5156**

NÃO DEVE SER USADO PARA FINS DE INSTALAÇÃO.

A Mircom reserva o direito de fazer alterações a qualquer momento sem aviso prévio nos preços materiais, componentes equipamentos e modelos e também para descontinuar modelos.

## Especificações

Valores do contato:

1 A @ 30 VCC e 0,1 Amp @ 125 VCA

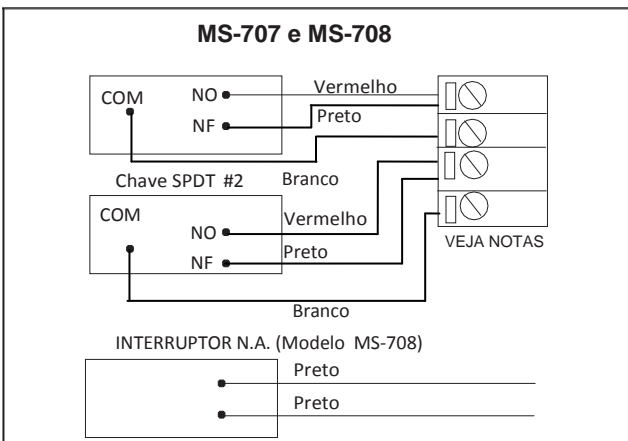
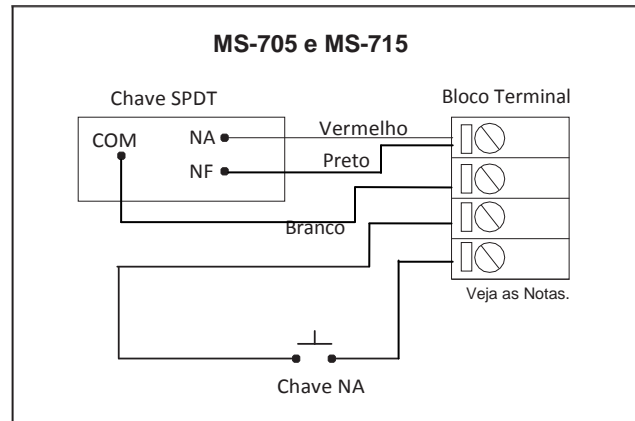
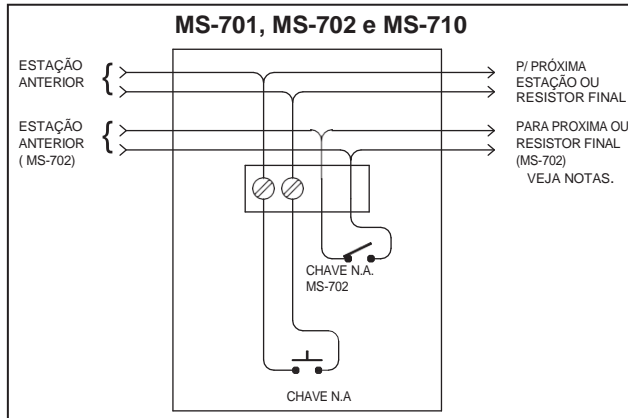
Dimensões da Estação Manual:

124,46 x 88,9 x 50,8 mm

Cor:

Vermelha com letras brancas em alto relevo, alça branca com letras pretas em alto relevo.

## Diagrama de Fiação Típico



## Caixas de Montagem



Caixa de Montagem para uso interno BB-700

Dimensões:  
127 x 91,44 x 50,8 mm



Caixa de montagem a prova de tempo BB-700WP

Dimensões:  
127 x 91,44 x 55,88 mm

### NOTAS:

- Fiação como mostrada de modo que a supervisão de conexões seja mantida
- Caixa de montagem para caixa de saída de 2" x 4" x 2 1/4"
- Seção máxima: No. 12 AWG
- Para operação normalmente aberta, corte o fio NF
- Para operação normalmente fechada, corte o fio NA
- Interruptores apresentados na posição fechada da estação

## Informação de Pedido

Modelo	Descrição
MS-701	Acionador Manual de única ação, um estágio
MS-702	Acionador manual de única ação, dois estágios
MS-705	Acionador Manual de única ação único estágio c/ adicional de contato reversível
MS-710	Acionador Manual de dupla ação e único estágio
MS-715	Acionador Manual de dupla ação único estágio c/ contato reversível)
<i>Nota: Adicione "U" p/ modelo em INGLES</i>	
MS-707	Acionador Manual-única ação um estágio c/ 2 contatos reversíveis
MS-708	Acionador Manual-única ação dois estágios c/ 2 contatos reversíveis e chave
BB-700	Caixa de Montagem aparente, uso interno Serie 700, vermelha
BB-700WP	Caixa de Montagem a prova de tempo Serie 700, vermelha

NÃO DEVE SER USADO PARA FINS DE INSTALAÇÃO.

 **Mircom**™

Canada

25 Interchange Way  
Vaughan, Ontario L4K 5W3  
Telefone: (905) 660-4655  
Fax: (905) 660-4113

U.S.A.

4575 Witmer Industrial Estates  
Niagara Falls, NY 14305  
Telefone: (888) 660-4655  
Fax: (888) 660-4113

Web page: <http://www.mircom.com>

Email: [mail@mircom.com](mailto:mail@mircom.com)

Distribuido por:

ISO 9001:2008  
REGISTERED 

CAT. 5156 Rev. 6